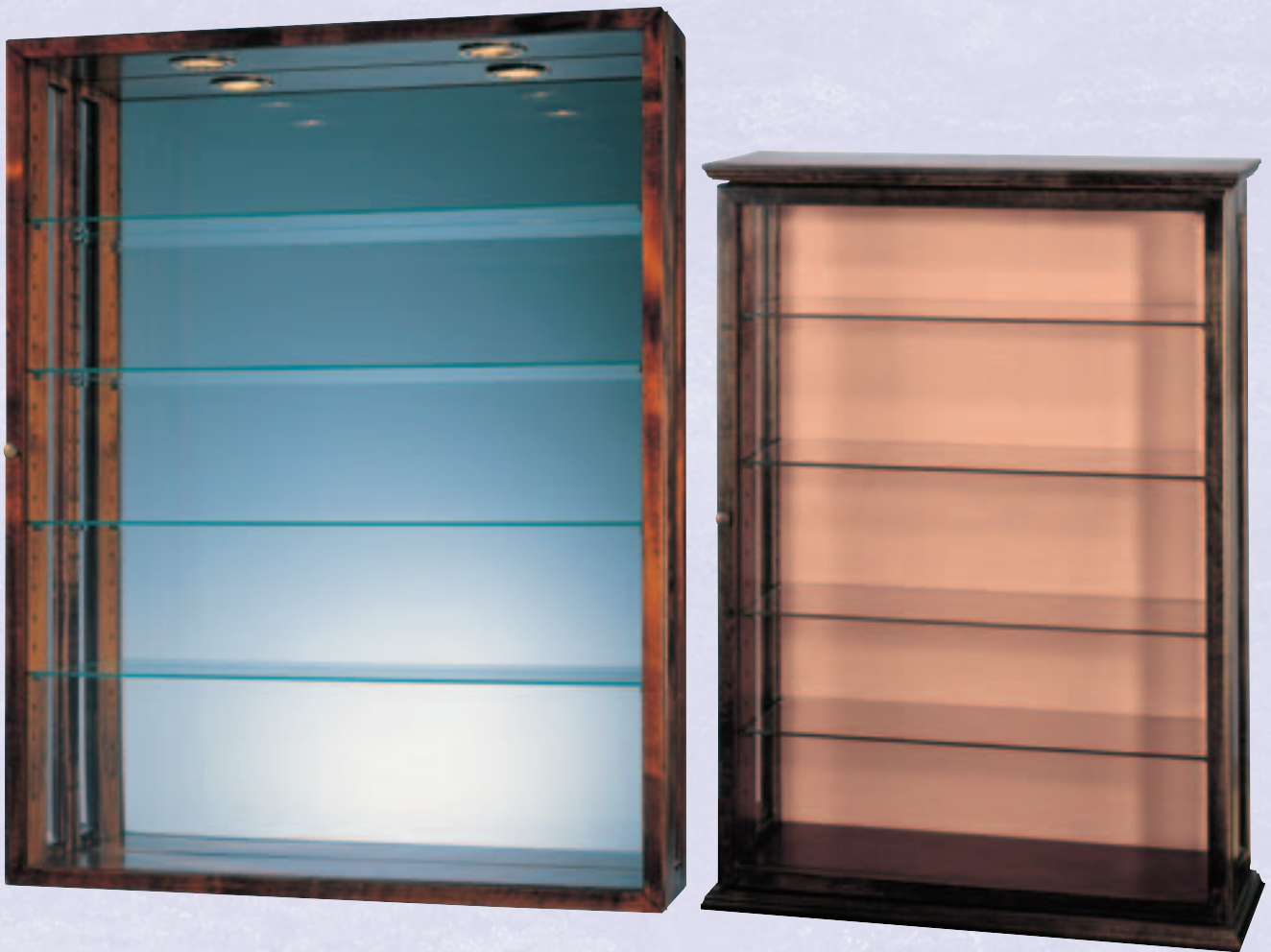
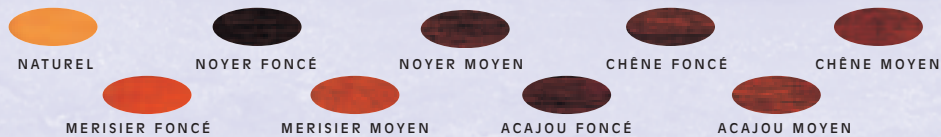


Iris

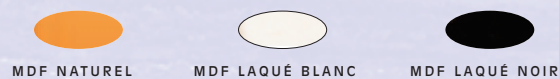


Fabrication standard ou sur mesure • Fond: choix de feutres, miroir, teinte assortie à la vitrine... • Eclairage • Plateaux réglables en hauteur • Porte sur charnière avec serrure, ouverture gauche ou droite • Moulures classiques (haut et bas) ou sans moulure • Vernis protecteur de type polyuréthane

Bois d'aulne teinté de différentes manières



Bois MDF

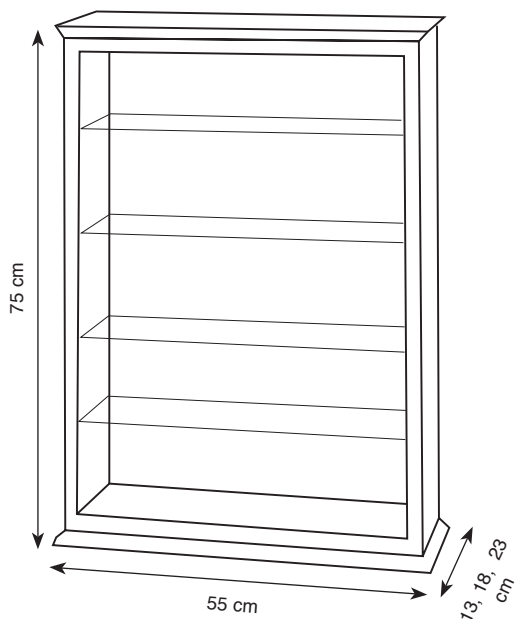


Fond de la vitrine: choix de feutres



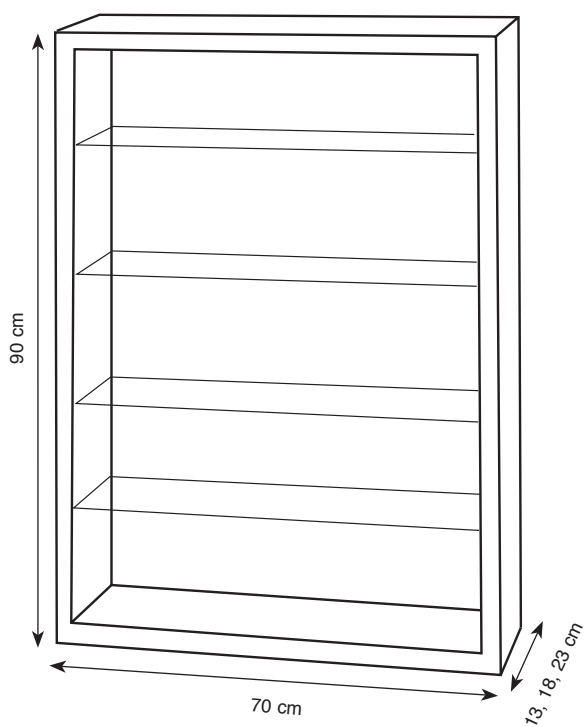
Iris

Vitrines murales



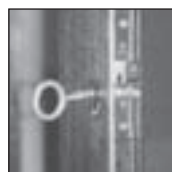
	L x P x H (en cm)
Iris 10	55 x 13 x 75
Iris 20	55 x 18 x 75
Iris 30	55 x 23 x 75
Livré avec 4 plateaux réglables en hauteur Option éclairage halogène 2 x 20 w	

13 cm de profondeur : bois plein sur les côtés
18,23 cm de profondeur : verre sur les côtés



	L x P x H (en cm)
Iris 11	70 x 13 x 90
Iris 21	70 x 18 x 90
Iris 31	70 x 23 x 90
Livré avec 4 plateaux réglables en hauteur Option éclairage halogène 2 x 20 w	

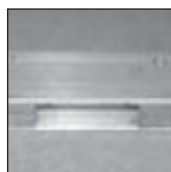
13 cm de profondeur : bois plein sur les côtés
18,23 cm de profondeur : verre sur les côtés



Serrure



Porte sur charnière



Système d'accroche murale



Moulures



Sans moulure



Plateaux réglables



Halogène 2 x 20 w



CONCEPTO-BAQ S.P.R.L. • Place St-Pierre, 27-28 • B-1040 Bruxelles • Tél. : 02 734 69 13 - Fax : 02 736 69 21

Show-room: ouvert du mardi au vendredi de 10 h 30 à 18 h et le samedi de 10 h 30 à 13 h et de 14 h à 18 h

Site : www.concepto.be • E-mail: info@concepto.be

Le fabricant se réserve le droit à toutes modifications sur ses modèles et coloriés